

CEILING MOUNT MODEL: LP60/LP60A



LP60
单屏

LP60A
双屏

CEILING MOUNT LP60/LP60A

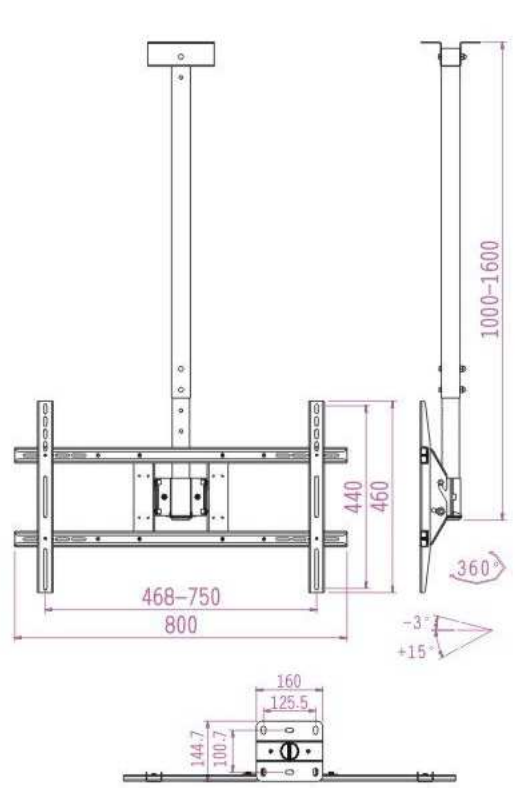


◆ 型号:LP60

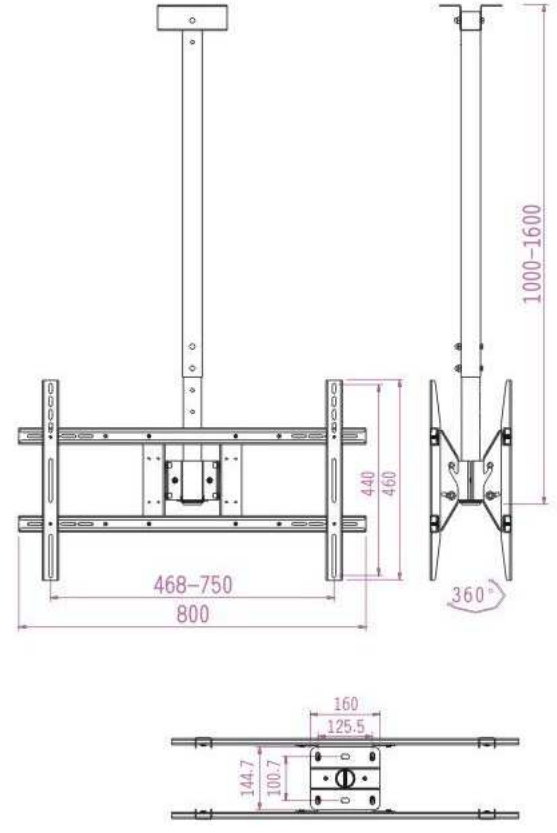
- ◆ 适用范围: 32"-60"
- ◆ 接屏标准: VESA 100×100 / 200×100 / 200×200 (468-750×440)
- ◆ 吊杆长度: 1.6m/2.4m/3.1m
- ◆ 载重量: 50kg
- ◆ 左右旋转: 360°
- ◆ 活动角度: -3° /+15°
- ◆ 主材质: 金属
- ◆ 包装尺寸: 96×17×15cm/2pcs
- ◆ 重量: 14kg/2pcs
- ◆ 颜色: 银色/黑色

◆ 型号:LP60A

- ◆ 适用范围: 32"-60"
- ◆ 接屏标准: VESA 100×100 / 200×100 / 200×200 (468-750×440)
- ◆ 吊杆长度: 1.6m/2.4m/3.1m
- ◆ 载重量: 45kg+45kg
- ◆ 左右旋转: 360°
- ◆ 活动角度: -3° /+15°
- ◆ 主材质: 金属
- ◆ 包装尺寸: 96×17×15cm/2pcs
- ◆ 重量: 20.5kg/2pcs
- ◆ 颜色: 银色/黑色



LP60
单屏



LP60A
双屏